

Smartec

Профессиональная HD CCTV КАМЕРА

STC-HDT3584/3 ULTIMATE



Smartec

Преимущества

1. Запатентованный метод регулировки зума и фокуса «Передвиньте и отпустите».
Патент №: 10-1056075
2. 1/3 дюймовая КМОП матрица 2,1 Мп
3. Разрешение: цифровой 1920x1080(1080p@25FPS)
4. 36ИК-светодиодов, равномерная подсветка при ночной записи
5. Источник питания: 12 В постоянного тока или 24 В переменного тока
(рекомендуется использовать источник питания на 1,5 А)
6. Камера обеспечивает особо высокую четкость изображения и позволяет транслировать видео на расстояния свыше 500 м с RG59 кабелю.
7. Цифровой помощник фокусировки
8. Функция smart IR и функция антитуман.

Меры предосторожности

Для безопасного использования, пожалуйста, следуйте приведенным ниже инструкциям.

Информация

Для безопасной эксплуатации продукта внимательно прочитайте эту инструкцию перед установкой.



ОСТОРОЖНО: Указывает на возможность серьезной травмы или смерти.

ВНИМАНИЕ: Указывает на возможность получения травмы или материального ущерба.



ОСТОРОЖНО

1. Не разбирайте устройство самостоятельно. В случае возникновения проблемы с устройством, пожалуйста, свяжитесь с сервисным центром или магазином, где вы приобрели продукт.
2. Используйте только регулируемый источник питания.
3. Не разбирайте и не моделируйте камеру, это может привести к пожару, поражению электрическим током или к другим опасностям.

Если изделие необходимо вывести из эксплуатации, передайте его на местное перерабатывающее предприятие для экологически безвредной утилизации



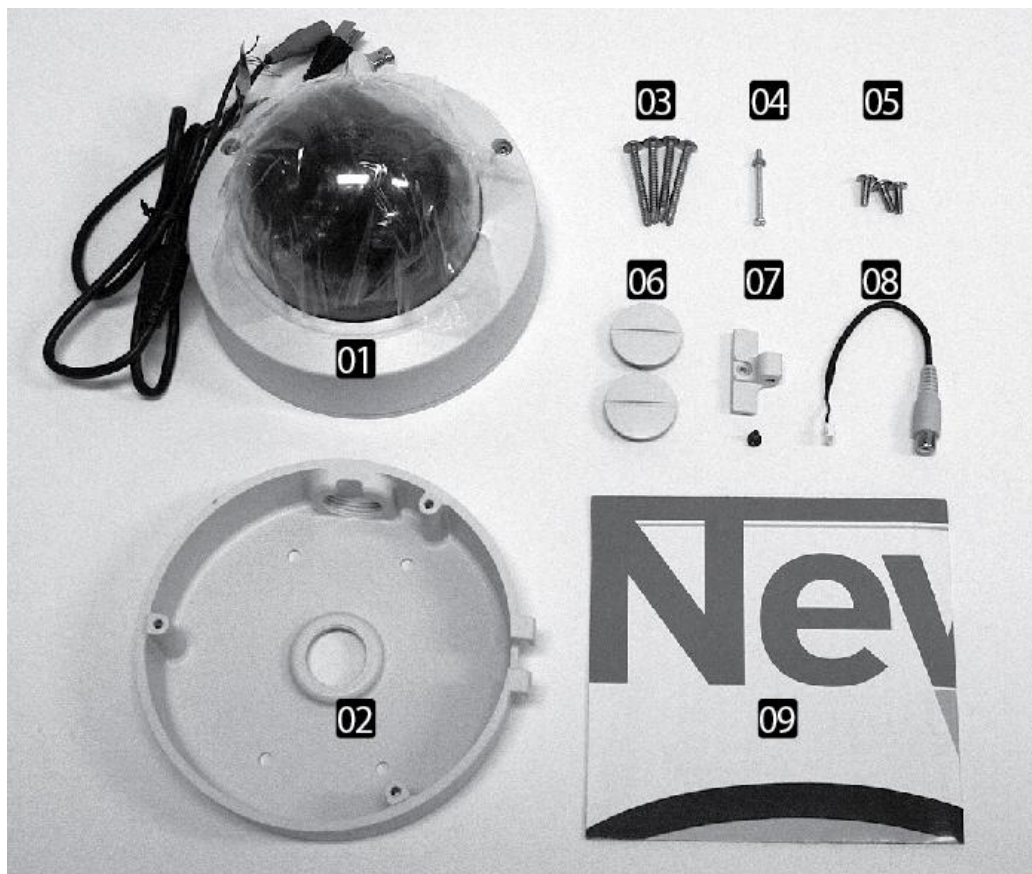
СДЕЛАНО В КОРее

Оглавление

Преимущества, меры предосторожности	1
Комплект поставки	3
Конфигурация	4
Установка	5
Выбор выходного сигнала HYBRID	6
Настройка меню управления	7
Меню настройки параметров	8
Элементы меню	9-19
Поиск и устранение неисправностей	20
Габаритные размеры	21
Технические характеристики	22

Комплект поставки

Откройте коробку и проверьте ее содержимое



1. Камера
2. База (основание камеры)
3. Саморез 4 шт.
4. Болт петли
5. Винты крепления камеры к базе
6. Заглушки
7. Петля
8. Дополнительный видеокабель
9. Документация

Конфигурация



1. Рычажок зума
2. Рычажок резкости
3. 3-осевой кронштейн
4. Дополнительный видео выход
5. Кнопка экранного меню (OSD)
6. Разъём 12 В постоянного тока (рекомендуется использовать источник питания 1 А)
7. Разъём 24 В переменного тока (рекомендуется использовать источник питания 1 А)
8. Видео выход (HD-TVI 1080P)
9. Запатентованный метод регулировки зума и фокуса «Передвиньте и отпустите». Патент №: 10-1056075
10. Легкий доступ к кнопке экранного меню
11. Дополнительный видео выход

Установка

Без крепления шарнирного типа



После подключения кабеля закрепить купол при помощи болтов



Отрегулировать приближение и фокус (для того, чтобы зафиксировать рычажки, не нужно их вворачивать, достаточно просто оставить их в таком положении)



Поставить на место колпак

С креплением шарнирного типа (при использовании основания можно спрятать кабели и соединения)



Закрепить основание на потолок или стене, используя болты



Прикрепить шарнирное крепление к камере при помощи болта



Соединить камеру с основанием при помощи шарнира (Ваши руки будут свободны)



Подключить кабель



Поместить камеру на основание



Закрепить камеру на основании при помощи болтов



Отрегулировать угол и фокус (для того, чтобы зафиксировать рычажки, не нужно их вворачивать, достаточно просто оставить их в таком положении)



Поставить на место колпак и закрепить купол при помощи болтов



Завершить установку

Выбор выходного сигнала HYBRID



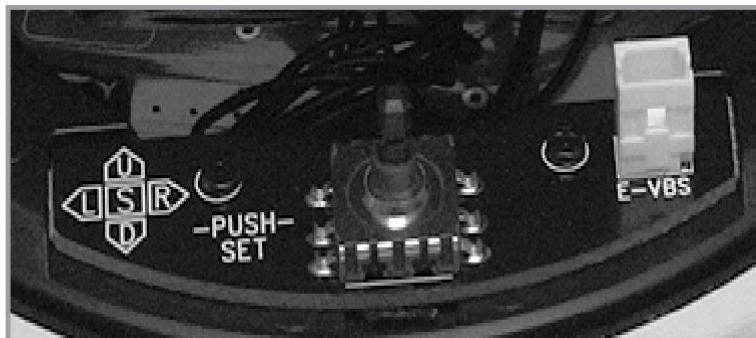
Для изменения сигнала с HD-TVI(1080P) на CVBS
сдвиньте кнопку SET вправо и удерживайте в течение 3
секунд



Для изменения сигнала с CVBS на HD-TVI(1080P)
сдвиньте кнопку SET влево и удерживайте в течение 3
секунд (HD-SDI и HD-TVI работают одновременно)

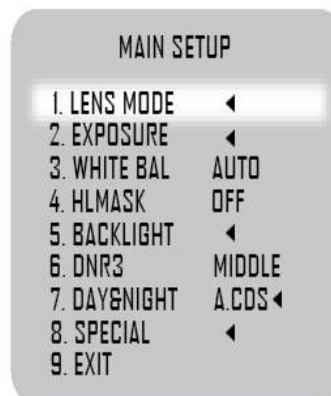
*** По умолчанию установлен сигнал HD-TVI(1080P).

Настройка меню управления



Функция	Описание	Объяснение
ФОКУС	Регулировка фокуса	Запатентованный метод регулировки зума и фокуса «Передвиньте и отпустите», Патент №: 10-1056075. Фиксировать рычажок после регулировки не нужно.
ЗУМ	Регулировка зума	
Кнопка SET	Вход в настройки экранного меню при нажатии	
ВВЕРХ, ВНИЗ, ВЛЕВО, ВПРАВО	Перемещение курсора экранного меню	См. объяснение ФОКУС, ЗУМ выше
	Эти кнопки работают для зума и фокусировки в объективе с автофокусом.	
Управление ИК-подсветкой	Контроль мощности ИК-светодиодов и выключение ИК-подсветки	Экранное меню>7. ДЕНЬ И НОЧЬ>A.CDS (Авто CDS) >4. ПИТАНИЕ СВЕТОДИОДОВ Вы можете отключить ИК-светодиоды и увеличить мощность ИК-светодиодов
УРОВЕНЬ CDS	Возможность изменять уровень освещенности для переключения на день/ночь	Экранное меню>7. ДЕНЬ И НОЧЬ>A.CDS (Авто CDS) >1. УРОВЕНЬ CDS Чем больше значение, тем позже переключение на «ночь». Значение по умолчанию: 210. Это около 1 лк. Если установить максимум, то изображение всегда будет цветным.
УРОВЕНЬ AGC	При отсутствии CDS можно использовать функцию УРОВЕНЬ AGC.	
SMART IR	Возможность предотвратить засветление экрана при использовании ИК подсветки	Экранное меню >7. ДЕНЬ И НОЧЬ>A.CDS (Авто CDS) >5. ИК РЕЖИМ> АКТИВНЫЙ
РЕЖИМ АНТИТУМАН	Возможность получить более качественное изображение в условиях тумана	Экранное меню > 8. СПЕЦИАЛЬНОЕ МЕНЮ> 1. РЕГ.ИЗОБР. >7. ВКЛЮЧИТЬ РЕЖИМ АНТИТУМАН
E-CVBS	Дополнительный видеовыход для настройки камеры	

Меню настройки параметров



Нажмите кнопку SET>, откроется меню
Значок «←» имеет подменю. Нажмите кнопку
SET для входа в подменю.

1. Вверх и Вниз: Перемещение курсора
2. Влево и Вправо: значение
3. Влево и Вправо > Нажать > Меню> Значение
4. КОНЕЦ : Нажать > Предыдущий

Конфигурация меню

ГЛАВНОЕ МЕНЮ	
РЕЖИМ ОБЪЕКТИВА	· РЕГ.ФОКУСА· ЦИФРОВОЙ ЗУМ· СТАТУС ЗУМА
ЭКСПОЗИЦИЯ	· ЯРКОСТЬ· РЕЖИМ ОБЪЕКТИВА· ЗАТВОР· SENS-UP· AGC
БАЛАНС БЕЛОГО	· АВТО· АВТОвнешн· ПРЕДУСТАНОВКА· ВРУЧНУЮ
HLMASK (Маскировка светлого участка)	· ВЫКЛ· ВСЕ· ДЕНЬ· НОЧЬ
КОНТРОВНОЙ СВЕТ	· РЕЖИМ· ПОЛОЖЕНИЕ· РЕГ.РАЗМЕРА
DNR3	· ВЫКЛ· НИЗКИЙ· СРЕДНИЙ· ВЫСОКИЙ
ДЕНЬ И НОЧЬ	· A.CDS · A.AGC · ЦВЕТ· Ч/Б
СПЕЦ.	· РЕГ.ИЗОБР· ДЕТЕКЦИЯ ДВИЖЕНИЯ· СИСТЕМА· КОНФИДЕНЦИАЛЬНОСТЬ · ИМЯ КАМЕРЫ· НАСТР.ПЕРЕДАЧИ ДАННЫХ · ЦВЕТ ВЕКТОР · РЕЖИМ СБРОСА
ВЫХОД	

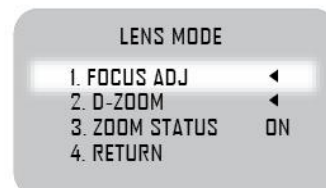
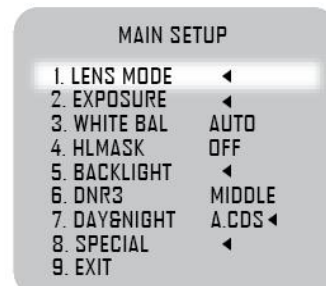
1. ОБЪЕКТИВ

Нажмите кнопку меню, появятся **ОСНОВНЫЕ НАСТРОЙКИ**, как на рисунке справа.

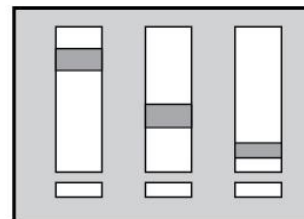
Значок “◀” в меню означает, что вы можете перейти в подменю.
Вы можете перемещаться вверх и вниз, используя кнопки **ВВЕРХ** и **ВНИЗ**.
Вы можете изменять значение, используя кнопки **ВЛЕВО** и **ВПРАВО**.

* Кнопка OSD используется для зума и фокусировки перед открытием экранного меню этих функций.

* Вы можете управлять указанными функциями посредством обмена данных через интерфейс RS-485 или COAX.



1. РЕГ. ФОКУСА : Данная функция облегчает настройку фокуса. После установки камеры при регулировке рычажка фокуса начинает перемещаться оранжевый столбец. Когда оранжевый столбец уменьшит зеленый столбец, фокус будет оптимальным. Чем меньше зеленый столбец, тем лучше фокус.
2. DZOOM : Доступен цифровой зум. Диапазон : 1.0X- 10X
3. Статус зума : Включить/выключить процентное отображение цифрового зума.



2. ЭКСПОЗИЦИЯ

Нажмите кнопку меню, появятся **ОСНОВНЫЕ НАСТРОЙКИ**, как на рисунке справа.

Значок “◀” в меню означает, что можно перейти в подменю.
Вы можете перемещаться вверх и вниз, используя кнопки **ВВЕРХ**, **ВНИЗ**.
Вы можете изменять значения, используя кнопки **ВПРАВО** и **ВЛЕВО**.

MAIN SETUP	
1. LENS MODE	◀
2. EXPOSURE	◀
3. WHITE BAL	AUTO
4. HLMASK	OFF
5. BACKLIGHT	◀
6. DNR3	MIDDLE
7. DAY&NIGHT	A.CDS ◀
8. SPECIAL	◀
9. EXIT	

○ ЭКСПОЗИЦИЯ

1. ЯРКОСТЬ : Регулировка яркости.

Диапазон : 0 ~ 20.

2. РЕЖИМ ОБЪЕКТИВА : Выбрать способ регулировки диафрагмы вариообъектива (ALC/ELC)

ALC(Автоуправление уровнем чувствительности диафрагмы) :

В ПОМЕЩЕНИИ -> Для использования в помещении

НА УЛИЦЕ -> Для использования вне помещения

ВОССТАНОВИТЬ РЕЗКОСТЬ ИЗОБРАЖЕНИЯ ->

Уменьшает размытие изображения при быстром движении

ELC (Электронное управление уровнем чувствительности диафрагмы): Для объективов с фиксированной диафрагмой (НОРМАЛЬНЫЙ/ВОССТАНОВЛЕНИЕ РЕЗКОСТИ ИЗОБРАЖЕНИЯ)

3. ЗАТВОР : Настроить действие затвора. (АВТО / РУЧНОЙ / МЕРЦАНИЕ)

АВТО: НОРМАЛЬНЫЙ / ВОССТАНОВЛЕНИЕ РЕЗКОСТИ ИЗОБРАЖЕНИЯ

РУЧНОЙ : 1/25(1/30) ~ 1/60000

МЕРЦАНИЕ : РЕЖИМ «АНТИ-МЕРЦАНИЕ»

4. SENS-UP (Цифровой медленный затвор) : Усиливает чувствительность видеокамеры за счет накопления освещенности.

Диапазон : ВЫКЛЮЧЕНО, x2 ~ x8.

5. AGC : Авторегулировка усиления для более ярких изображений. Можно выбрать максимальное значение AGC.

Диапазон : 0 ~ 20.

EXPOSURE	
1. BRIGHTNESS	===== 7
2. LENS MODE	ALC ◀
3. SHUTTER	AUTO
4. SENS-UP	X4
5. AGC	===== 20
6. RETURN	

3. БАЛАНС БЕЛОГО

Нажмите кнопку меню, появятся **ОСНОВНЫЕ НАСТРОЙКИ**, как на рисунке справа.

Значок “◀” в меню означает, что можно перейти в подменю.
Вы можете перемещаться вверх и вниз, используя кнопки **ВВЕРХ**, **ВНИЗ**.
Вы можете изменять значения, используя кнопки **ВПРАВО** и **ВЛЕВО**.

MAIN SETUP	
1. LENS MODE	◀
2. EXPOSURE	◀
3. WHITE BAL	AUTO
4. HLMASK	OFF
5. BACKLIGHT	◀
6. DNR3	MIDDLE
7. DAY&NIGHT	A.CDS ◀
8. SPECIAL	◀
9. EXIT	

Используйте функцию «Баланс белого» для регулировки цвета экрана (АВТО, АВТОвнеш, ПРЕДВАРИТЕЛЬНАЯ УСТАНОВКА, ВРУЧНУЮ)

АВТО : При обычных условиях.

АВТОвнеш: Когда цветовая температура ниже, чем обычное условие.

ПРЕДВАРИТЕЛЬНАЯ УСТАНОВКА: При нажатии на кнопку SET значение баланса белого установится в соответствии с текущим условием.

ВРУЧНУЮ: Возможность настроить цветовую температуру вручную.

○ВРУЧНУЮ

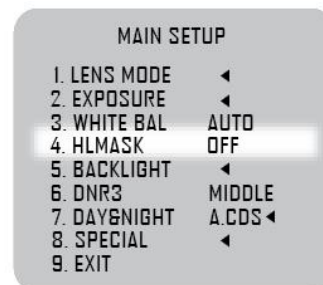
1. ГРАД.КЕЛЬВИНА : Устанавливает стандарт цветовой температуры.
Можно выбрать НИЗКИЙ, СРЕДНИЙ и ВЫСОКИЙ.
2. R-GAIN : Можно настроить усиление для КРАСНОГО цвета. Диапазон: 0 ~ 20.
3. B-GAIN : Можно настроить усиление для СИНЕГО цвета. Диапазон: 0 ~ 20.

MANUAL	
1. KELVIN	MIDDLE
2. R-GAIN	===== 10
3. B-GAIN	===== 10
4. RETURN	

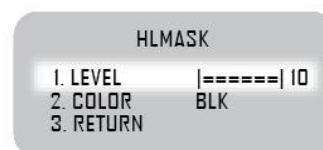
4. HLMask (Маскировка засвеченных участков)

Нажмите кнопку меню, появятся **ОСНОВНЫЕ НАСТРОЙКИ**, как на рисунке справа.

Значок “◀” в меню означает, что можно перейти в подменю.
Вы можете перемещаться вверх и вниз, используя кнопки **ВВЕРХ**, **ВНИЗ**.
Вы можете изменять значения, используя кнопки **ВПРАВО** и **ВЛЕВО**.



Вы можете выбрать режим «Маскировка засвеченных участков».
ВЫКЛ -> Не активен.
ВСЕГДА -> Всегда активен день/ночь.
ДЕНЬ -> Активен только в дневное время.
НОЧЬ -> Активен только в ночное время.



◎ HLMASK

1. **УРОВЕНЬ**: Вы можете установить уровень освещенности, если активен данный режим. Диапазон: 0 ~ 20.

2. **ЦВЕТ**: Вы можете выбрать маскирующий цвет. Черный, Белый, Желтый, Голубой, Зеленый, Пурпурный, Красный и Синий.

* Заданное значение одинаково для режимов ВСЕГДА, ДЕНЬ и НОЧЬ.

5. ЗАДНЯЯ ЗАСВЕТКА

Нажмите кнопку меню, появятся **ОСНОВНЫЕ НАСТРОЙКИ**, как на рисунке справа.

Значок “◀” в меню означает, что можно перейти в подменю.
Вы можете перемещаться вверх и вниз, используя кнопки **ВВЕРХ**, **ВНИЗ**.
Вы можете изменять значения, используя кнопки **ВПРАВО** и **ВЛЕВО**.

MAIN SETUP	
1. LENS MODE	◀
2. EXPOSURE	◀
3. WHITE BAL	AUTO
4. HLMASK	OFF
5. BACKLIGHT	◀
6. DNR3	MIDDLE
7. DAY&NIGHT	A.CDS ◀
8. SPECIAL	◀
9. EXIT	

◎ ЗАДНЯЯ ЗАСВЕТКА

1. РЕЖИМ: Выбор компенсации задней засветки (Выкл., BLC, WDR).

При смене модели подменю также изменится.

Выкл: Обычное условие.

BLC: Настройка окна по ПОЛОЖЕНИЮ, РАЗМЕРУ.

WDR: ШИРОКИЙ ДИНАМИЧЕСКИЙ ДИАПАЗОН. Вы можете установить ИНТЕНСИВНОСТЬ на НИЗКИЙ / СРЕДНИЙ / ВЫСОКИЙ уровень.

BACKLIGHT	
1. MODE	BLC
2. POSITION	OFF
3. SIZE ADJ	OFF
4. RETURN	

**** ПРОВЕРКА ВЫХОДНОГО ВИДЕОСИГНАЛА МОНИТОРА:**
Чтобы воспользоваться этим выходом, пожалуйста, отключите WDR.

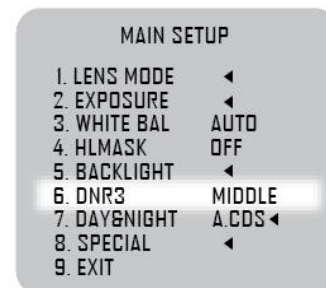
* При изменении значения ПОЛОЖЕНИЕ / РАЗМЕР нажмите клавишу SET и выполните настройки при помощи кнопок ВЛЕВО/ВПРАВО/ВВЕРХ/ВНИЗ.

После завершения настроек вы можете сохранить их, нажав на клавишу SET.

6. DNR3 (Цифровое шумоподавление)

Нажмите кнопку меню, появятся **ОСНОВНЫЕ НАСТРОЙКИ**, как на рисунке справа.

Значок “◀” в меню означает, что можно перейти в подменю.
Вы можете перемещаться вверх и вниз, используя кнопки **ВВЕРХ**, **ВНИЗ**.
Вы можете изменять значения, используя кнопки **ВПРАВО** и **ВЛЕВО**.

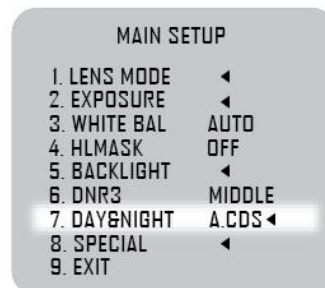


© DNR3 : Вы можете выбрать уровень 2D +3D DNR.
Диапазон: ВЫКЛ, НИЗКИЙ, СРЕДНИЙ и ВЫСОКИЙ.

7. ДЕНЬ/НОЧЬ

Нажмите кнопку меню, появятся **ОСНОВНЫЕ НАСТРОЙКИ**, как на рисунке справа.

Значок “◀” в меню означает, что можно перейти в подменю.
Вы можете перемещаться вверх и вниз, используя кнопки **ВВЕРХ**, **ВНИЗ**.
Вы можете изменять значения, используя кнопки **ВПРАВО** и **ВЛЕВО**.



- ДЕНЬ и НОЧЬ : Вы можете выбрать режим ДЕНЬ и НОЧЬ.
Диапазон: A.CDS, A.AGC, ЦВЕТ и Ч/Б

- A.CDS (ДЕНЬ и НОЧЬ)

1. УРОВЕНЬ CDS: Можно настроить смену времени с ночи на день.
Чем больше значение, тем позже время изменится на «ночь».

* Значение CDS будет отображаться внизу, если курсор находится на меню УРОВЕНЬ CDS.

2. ПРЕДЕЛ CDS: Это промежуток между уровнем смены день-ночь и ночь-день.

Диапазон: 0 ~ 20.

3. ЗАДЕРЖКА: Можно установить время до смены режима «день» на «ночь».

Диапазон: 1 ~ 10 сек.

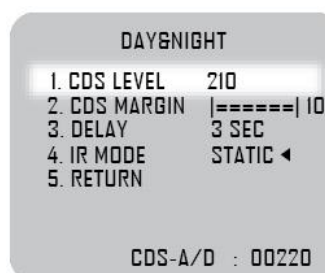
4. ИНФРАКРАСНЫЙ РЕЖИМ: Можно использовать функцию smart IR LED.

СТАТИЧЕСКИЙ: Светодиодная подсветка всегда одинаковая. (Настройка уровня режима анти-насыщенности находится в подменю).

АНТИ-НАСЫЩЕННОСТЬ: 0 ~ 20

(Чем больше значение, тем меньше насыщенность, но окружающая зона темнеет)

ИНТЕЛЛЕКТУАЛЬНЫЙ: Предотвращает засветление изображения мощной инфракрасной подсветкой.



- A.AGC (ДЕНЬ и НОЧЬ)

1. УРОВЕНЬ AGC: Можно отрегулировать уровень AGC для смены режима «день» на «ночь».

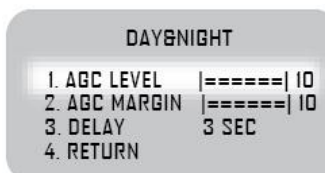
Диапазон 0 ~ 20.

2. ПРЕДЕЛ AGC: Это промежуток между уровнем смены день-ночь и ночь-день.

Диапазон 0 ~ 20.

3. ЗАДЕРЖКА: Можно установить время до смены режима «день» на «ночь»..

Диапазон 1 ~ 10 сек.



8. СПЕЦИАЛЬНЫЕ НАСТРОЙКИ

Нажмите кнопку меню, появятся **СПЕЦИАЛЬНЫЕ НАСТРОЙКИ**, как на рисунке справа.

Значок “◀” в меню означает, что можно перейти в подменю.
Вы можете перемещаться вверх и вниз, используя кнопки ВВЕРХ, ВНИЗ.
Вы можете изменять значения, используя кнопки ВПРАВО и ВЛЕВО.

◎ НАСТРОЙКА ИЗОБРАЖЕНИЯ

1. **УСИЛЕНИЕ ЦВЕТА** : Вы можете настроить усиление цвета.
Диапазон 0 ~ 20.
2. **РЕЗКОСТЬ** : Вы можете настроить резкость изображения.
Диапазон 0 ~ 20.
3. **ЗЕРКАЛЬНО** : Зеркальное отображение.
4. **ПЕРЕВЕРНУТЬ** : Поменять местами верх и низ.
5. **ЗАТЕНЕНИЕ** : Изменение характеристик объектива.
Можно настроить интенсивность затенения.
6. **РЕЖИМ ACE** (система улучшенной контрастности) :
Усиление контрастности.
ВЫКЛ / НИЗКИЙ / СРЕДНИЙ / ВЫСОКИЙ
7. **РЕЖИМ АНТИТУМАН** : Убирает туман или смог для чистоты изображения.
АВТО : Автоматическая настройка ИНТЕНСИВНОСТИ.
РУЧНАЯ НАСТРОЙКА : Ручная настройка ИНТЕНСИВНОСТИ
(НИЗКИЙ / СРЕДНИЙ / ВЫСОКИЙ)
8. **ГАММА** : Настройка ГАММЫ.
Диапазон 0.45 ~ 0.65.

◎ ДЕТЕКТОР ДВИЖЕНИЯ : Реагирует на движение объектов (ВКЛ / ВЫКЛ)

1. **ЧУВСТВИТЕЛЬНОСТЬ** : Настройка чувствительности к движению.
Диапазон 0 ~ 20.
2. **ТОН ОКНА** : Можно отрегулировать цветовой тон окна.
Диапазон 0 ~ 6.
3. **ПОЛОЖЕНИЕ** : Настройка положения окна.
Нажав кнопку SET, перемещайте окно кнопками вверх, вниз и влево, вправо.
4. **НАСТРОЙКА РАЗМЕРОВ** : Настройка размеров окна.
Нажав кнопку SET, перемещайте окно кнопками вверх, вниз и влево, вправо.
5. **OSD ДВИЖЕНИЯ**: При обнаружении движения появляется РАМКА OSD.
6. **ТРЕВОЖНЫЙ ВЫХОД** : При обнаружении движения появляется сигнал тревоги.

MAIN SETUP	
1. LENS MODE	◀
2. EXPOSURE	◀
3. WHITE BAL	AUTO
4. HLMASK	OFF
5. BACKLIGHT	◀
6. DNR3	MIDDLE
7. DAY&NIGHT	A.CDS ◀
8. SPECIAL	◀
9. EXIT	

SPECIAL	
1. IMAGE ADJ	◀
2. MOTION DET	OFF
3. SYSTEM	◀
4. PRIVACY	OFF
5. CAM TITLE	◀
6. COMM ADJ	◀
7. COLOR VECTOR	◀
8. RESET MODE	◀
9. RETURN	

IMAGE ADJ	
1. COLOR GAIN	===== 13
2. SHARPNESS	===== 7
3. MIRROR	OFF
4. FLIP	OFF
5. SHADING	OFF
6. ACE MODE	OFF
7. DEFOG MODE	OFF
8. GAMMA	0.55
9. RETURN	

MOTION DET	
1. SENSITIVITY	===== 10
2. WINDOW TONE	2
3. POSITION	OFF
4. SIZE ADJ	OFF
5. MOTION OSD	OFF
6. ALARM OUT	OFF
7. RETURN	

◎ СИСТЕМА

1. ДИАПАЗОН ДАННЫХ : При отправке видеосигнала можно выбрать ДИАПАЗОН ДАННЫХ.
Предназначено только для оператора устройства записи цифрового видео, не изменяйте самостоятельно.
КОМП, ПОЛН, ПОЛЬЗОВАТЕЛЬ
ПОЛЬЗОВАТЕЛЬ : диапазон КОРРЕКЦИИ 0 ~ 20.
2. ФОРМАТ ДАННЫХ : Выберите 1080P, 720P или 720P-CROP
3. ФОРМАТ ЦВЕТА : Выберите формат цвета.
4. ДАННЫЕ К/С : 1080P, 720P : 25/30К/С
720P-КАДРИР.. : 50/60К/С
5. CVBS : Полный видеосигнал. NTSC / PAL
6. ШКАЛА ЦВЕТА : Цветовая шкала для проверки камеры или монитора, ВКЛ / ВЫКЛ
7. ЯЗЫК: Выберите язык меню по желанию.

SYSTEM	
1. DATA RANGE	USER ◀
2. DATA FORMAT	1080P
3. COLOR FORMAT	HD-CBCR
4. DATA FPS	30 FPS
5. CVBS	NTSC
6. COLOR BAR	OFF
7. LANGUAGE	ENG
8. RETURN	

◎ КОНФИДЕНЦИАЛЬНОСТЬ : При необходимости некоторые области экрана можно скрыть

1. НОМЕР ОБЛАСТИ : Скрыть номер области. От 0 ~ 9.
Всего 10 областей.
2. ОТОБРАЗИТЬ ОБЛАСТЬ : СКРЫТЫЕ области отображаются по очереди.
ВКЛ / ВЫКЛ
3. ПОЛОЖЕНИЕ : Настройка положения окна.
Нажав кнопку SET, перемещайте окно кнопками вверх, вниз и влево, вправо.
4. НАСТРОЙКА РАЗМЕРОВ : Настройка размеров окна.
Нажав кнопку SET, перемещайте окно кнопками вверх, вниз и влево, вправо.
5. ЦВЕТ : Выбор цвета области.
(Черный, Белый, Желтый, Голубой, Зеленый, Пурпурный, Красный, Синий)
6. ПРОЗРАЧНОСТЬ : Выбор уровня прозрачности.
Диапазон 0 ~ 4.

PRIVACY	
1. ZONE NUM	0
2. ZONE DISP	OFF
3. POSITION	OFF
4. SIZE ADJ	OFF
5. COLOR	BLU
6. TRANS	4
7. RETURN	

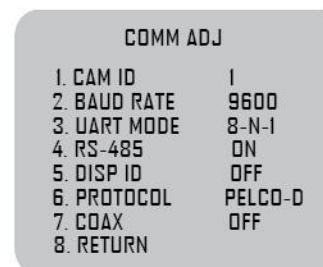
⊙ ИМЯ КАМЕРЫ

1. ОТОБРАЗИТЬ : Имя камеры может отображаться на экране.
ВКЛ / ВЫКЛ.
2. ИМЯ : Нажав кнопку SET, перейдите в режим редактирования.
Перемещая курсор кнопками ВВЕРХ/ВНИЗ, ВЛЕВО/ВПРАВО,
установите его на требуемую букву и нажмите кнопку SET.
Выбранная буква появится в текстовой строке.
Нажатие кнопки SET с курсором на CLR стирает одну букву.
Нажатие кнопки SET с курсором на RET завершает настройку.



⊙ НАСТРОЙКА ПЕРЕДАЧИ ДАННЫХ (опция)

1. ID КАМЕРЫ: Настройка ID камеры для обмена данными через интерфейс RS485 / COAX.
Диапазон 1 ~ 255.
2. СКОРОСТЬ ПЕРЕДАЧИ: Скорость передачи данных для обмена данными через интерфейс RS485 / COAX.
2400, 4800, 9600, 19200.
3. РЕЖИМ UART: Вы можете установить формат данных для обмена данными через интерфейс RS485 / COAX.
 - 8-N-1 : бит данных 8, паритетный контроль отсутствует, СТОПОВЫЙ бит 1
 - 8-O-1 : бит данных 8, контроль по НЕЧЕТНОСТИ, СТОПОВЫЙ бит 1
 - 8-E-1 : бит данных 8, контроль по ЧЕТНОСТИ, СТОПОВЫЙ бит
4. RS485 : ВКЛ / ВЫКЛ обмен данными через интерфейс RS485.
Выберите ВЫКЛ, если не используете обмен данными через интерфейс RS485.
5. ОТОБРАЖЕНИЕ ID : Отображение адреса камеры при использовании обмена данными через интерфейс RS485 / COAX.
6. ПРОТОКОЛ : Протокол для обмена данными через интерфейс RS485 / COAX.
Доступны протоколы PELCO-D , PELCO-P , D-MAX.
7. COAX: Вы можете включить/выключить обмен данными через коаксиальный кабель.
Выберите ВЫКЛ, если не используете обмен данными через интерфейс RS485.



○ ЦВЕТ ВЕКТОР: Вы можете изменить значение вектор цвета.

COLOR VECTOR	
1. RYGAIN-P	88
2. RYGAIN-N	104
3. BYGAIN-P	72
4. BYGAIN-N	96
5. RYHUE-P	232
6. RYHUE-N	0
7. BYHUE-P	240
8. BYHUE-N	250
9. RETURN	

○ РЕЖИМ СБРОСА : ** РЕЖИМ СБРОСА предназначен только для заводского использования. Запрещается вносить изменения.

RESET MODE	
1. PROFILE	N-I-C
2. COSLEVEL	220
3. ANTI-SAT	8
4. RST-BRIGHT	7
5. RESET	ON
6. RETURN	

1. ПРОФИЛЬ : Выберите условие СБРОСА согласно типу камеры.
Запрещается вносить изменения. (Меню производителя)
2. УРОВЕНЬ CDS: Выберите УРОВЕНЬ CDS для СБРОСА
3. АНТИНАСЫЩЕНИЕ : Выберите значение АНТИНАСЫЩЕНИЯ для СБРОСА
4. СБРОС ЯРКОСТИ : Выберите значение ЯРКОСТИ для СБРОСА
5. СБРОС : Нажмите кнопку SET и удерживайте нажатой до появления сообщения НАЖАТЬ.
Если все сделано правильно, произойдет сброс всех значений настроек камеры на заводские .

ПОИСК И УСТРАНЕНИЕ НЕИСПРАВНОСТЕЙ

В случае возникновения неполадок при эксплуатации камеры обратитесь к следующей таблице. Если содержащиеся в ней указания не помогли устранить проблему, обратитесь к уполномоченному техническому специалисту.

Отсутствие изображения на экране

- ▶ Проверьте подключение к сети питания.
- ▶ Следует использовать соответствующий кабель, он должен быть не хуже кабеля 5С-НFBТ. HD-камера работает на очень высокой частоте, поэтому при использовании тонкого кабеля вы не получите изображение.

Видеоизображение нечеткое

- ▶ Протрите объектив мягкой чистой тканью без ворса.
- ▶ Отрегулируйте положение камеры так, чтобы она не была направлена на источник яркого света.
- ▶ Переместите камеру в случае необходимости.
- ▶ Повторно отрегулируйте второй фокус камеры.

Изображение на экране темное

- ▶ Отрегулируйте настройки контраста на мониторе.
- ▶ При использовании промежуточного устройства надлежащим образом настройте 75 Ом / высокоомный видеовход; проверьте соединения.
- ▶ Проверьте, не используется ли объектив с автоматической диафрагмой, и отрегулируйте уровень яркости.

Функция ДЕТЕКЦИИ ДВИЖЕНИЯ не работает

- ▶ Проверьте, включена ли функция “MOTION DET” на экранном меню.
- ▶ Проверьте, не установлено ли слишком низкое значение чувствительности детекции движения.
- ▶ Проверьте настройки области детекции движения.

Функция WDR не работает

- ▶ Проверьте, не установлен ли слишком низкий уровень широкого динамического диапазона (WDR).

Цвета отображаются не совсем корректно

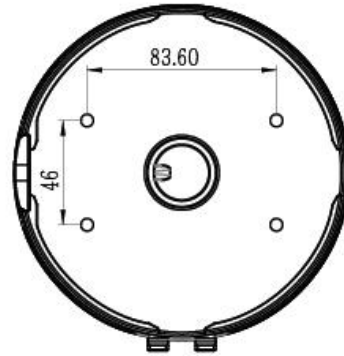
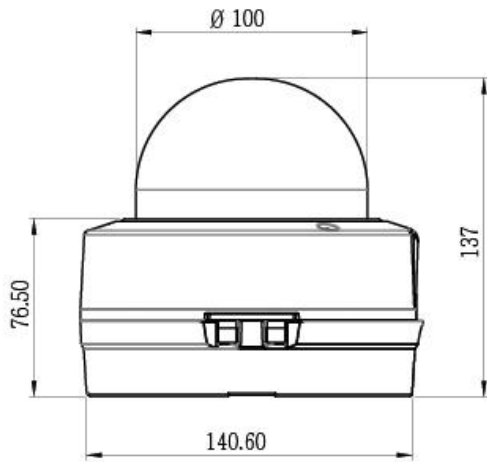
- ▶ Проверьте, не направлена ли камера на источник солнечного или флуоресцентного света.

Функция «день-ночь» не работает

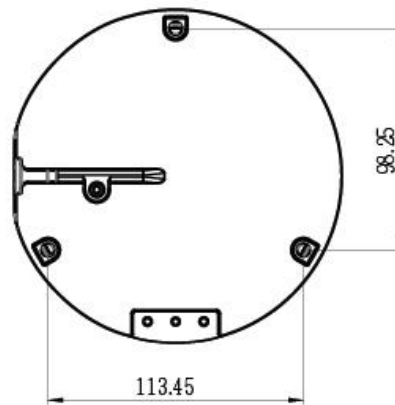
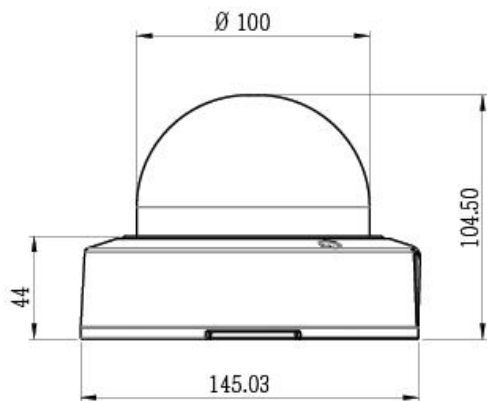
- ▶ Проверьте, не установлен ли в настройках какой-либо режим, кроме Автоматического.
- ▶ Измените УРОВЕНЬ «ДЕНЬ-НОЧЬ».

ГАБАРИТНЫЕ РАЗМЕРЫ

С базы



Без базы



ТЕХНИЧЕСКИЕ ХАРАКТЕРИСТИКИ

МОДЕЛЬ	STC-HDT3584/3 ULTIMATE
Сенсор изображения	1/3 дюйма, 2,1 мегапикселя, КМОП
Общее кол-во пикселей	2010(Г) X 1108(В) = 2,227,080 пикселей
Эффективные пиксели	1944(Г) X 1092(В) = 2,122,848 пикселей
Система сканирования	Прогрессивная
Разрешение	цифровой 1920x1080(1080p@25FPS)
Видео выходы	HD-TVI Аналоговый: 1.0 Vp-p (75 Ом, композитный)
Соотношение сигнал / шум	Более 50 дБ / автоматическая регулировка усиления выкл.
Минимальная освещённость	Цвет: 1,0 лк, Ч/Б: 0,1 лк, накопление кадров цвет: 0,017 лк, накопление кадров Ч/Б: 0,0017 лк
Скорость затвора	1/30 ~ 1/60,000 сек
Цифровой затвор	Выкл. / x2 / x3 / x4 / x5 / x6 / x7 / x8
Яркость	0 ~ 20
Регулировка усиления	0 ~ 10
WDR/BLC	Выкл / WDR / BLC
День и Ночь	A.CDS · A.AGC · ЦВЕТ · Ч/Б
DNR	ВЫКЛ · НИЗКИЙ · СРЕДНИЙ · ВЫСОКИЙ
Зеркальное отображение	Выкл / поворот по горизонтали / поворот по вертикали / поворот по горизонтали и вертикали
Резкость	0 ~ 10
Цифровой зум	0 ~ 100
Скрытые зоны	10 областей
Детекция движения	Выкл / Вкл
Входное напряжение	12В постоянного тока или 24В переменного тока +/- 10%
Максимальный ток	С подсветкой и обогревателем: макс. 7,9 Вт (при 12 В пост. тока) / 10,3 Вт (при 24 В пер. тока)
	Рекомендуемый источник питания 1,5 [А]
Объектив	Варифокальный (3 мм ~ 12 мм), ТИП ICR
LED ИК-подсветки	Дальность 35 м, 850 нм – 36 светодиодов ИК-подсветки
Рабочая температура	-40°C ~ +50°C
Размеры	140 (Диам.) x 137 (В) мм
Вес	Брутто: 1,5 кг
Управление	Рычаг управления зумом
	Рычаг управления фокусом
	Джойстик управления экранным меню