



**Универсальный термокожух STH-3230D
для камер видеонаблюдения**



Инструкция по эксплуатации

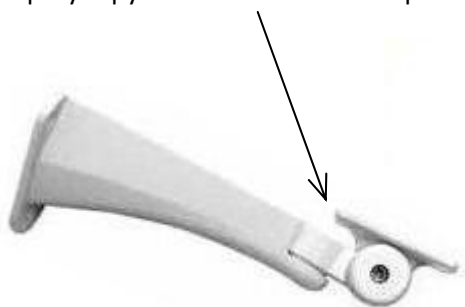
2009 г.

1. Введение

Термокожух серии STH-3230D изготовлен из алюминия методом литья под давлением с порошковым напылением на корпус, и укомплектован регулируемым кронштейном и гермовводами под кабель. Данное изделие сертифицировано по стандарту CE, имеет защиту от неблагоприятных воздействий окружающей среды со степенью защиты IP67 и соответствует директиве Евросоюза относительно правил ограничения содержания вредных веществ (RoHS).

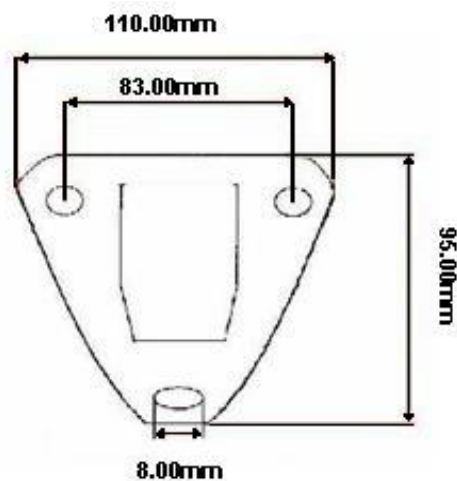
2. Монтаж и габариты STH-3230D

Отрегулируйте положение и направление кожуха с камерой

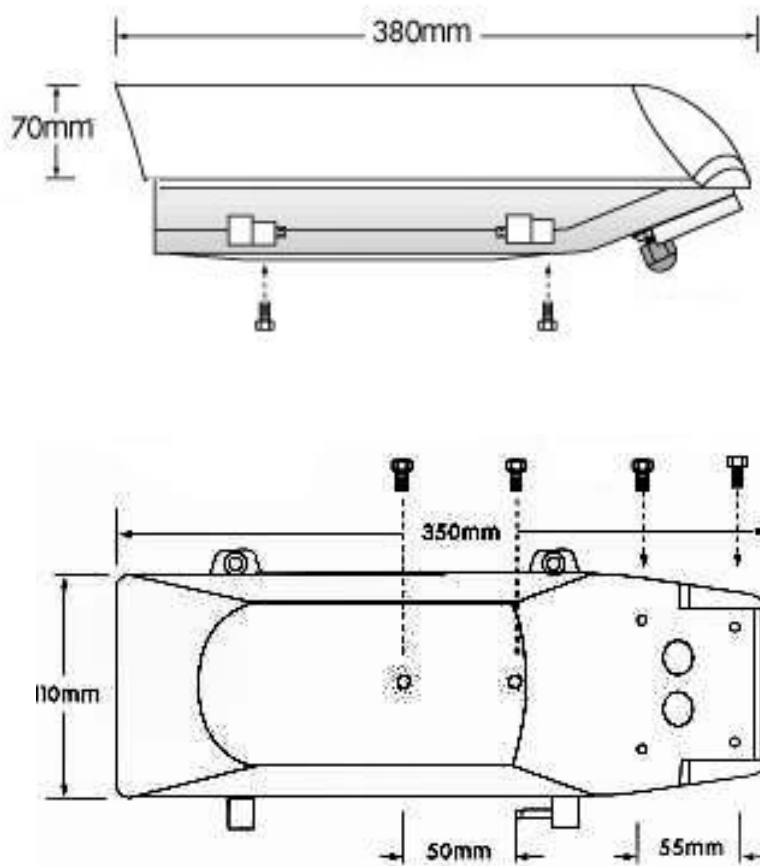


Кронштейн с частичной сквозной проводкой кабеля (в комплекте)

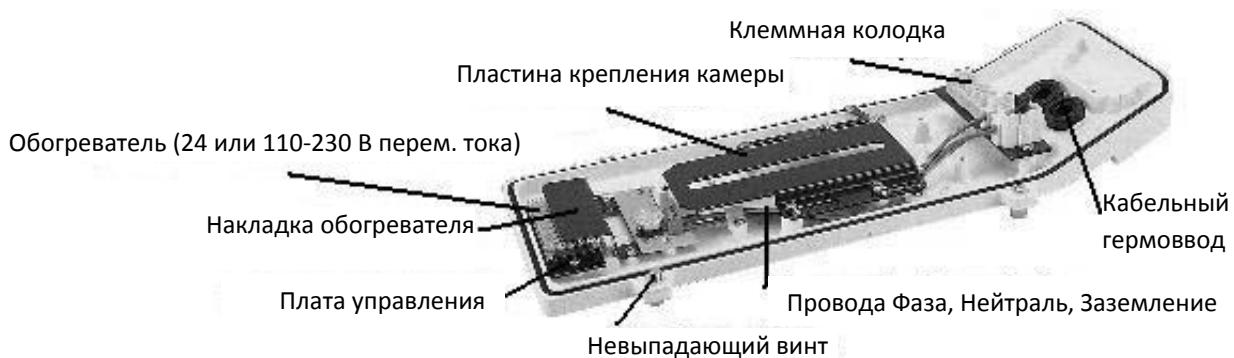
Габариты основания кронштейна:



Внутреннее пространство для монтажа камеры : Ш90 x В70 x Д260 мм



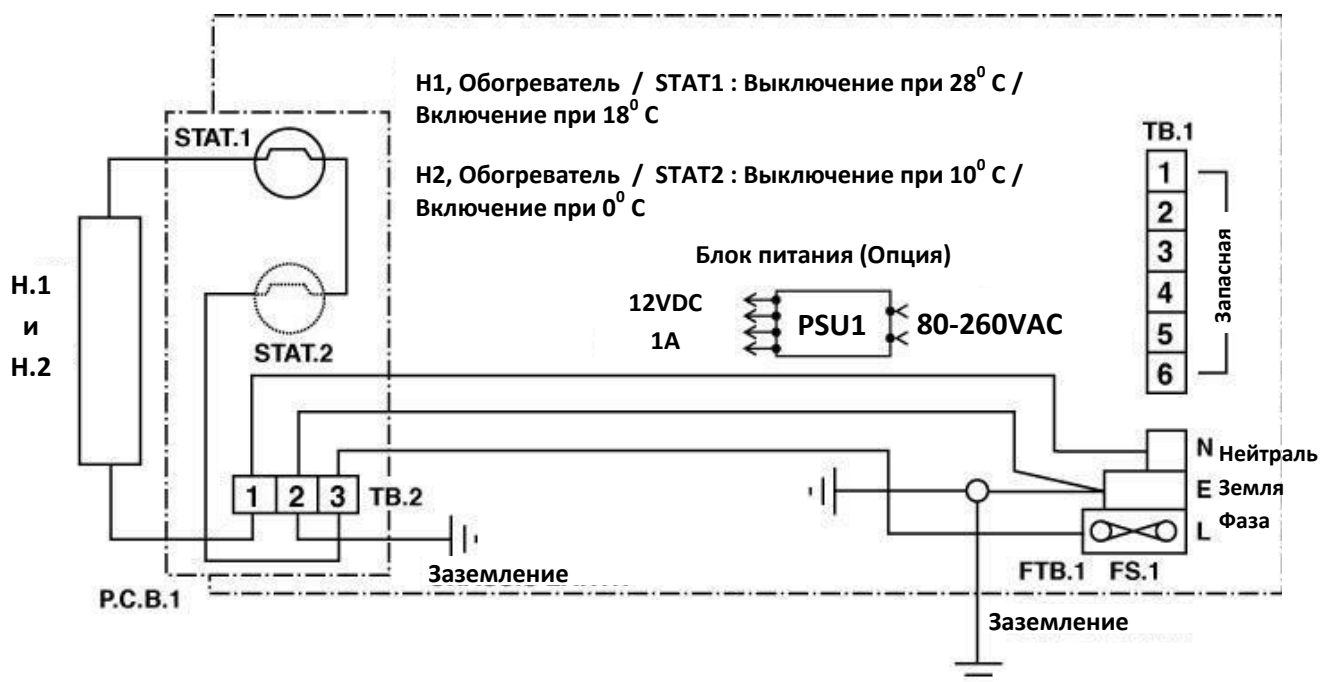
3. Инструкции по монтажу для камеры



4. Принципиальная электрическая схема термокожуха STH-3230D

Внутри кожуха имеется 6-контактная клеммная колодка для дополнительных коммутаций (например, подключение трансфокатора). Обозначения на схеме:

ТВ.1	6-контактная клеммная колодка
ТВ.2	3-контактная клеммная колодка
FTB.1	Клеммная колодка с предохранителем
STAT.1	Термостат на 28 ⁰ С
STAT.2	Термостат на 10 ⁰ С
Н.1	Первый обогреватель, 16Вт
Н.2	Второй обогреватель, 16Вт
PSU1	Блок питания 12VDC, 1А
Р.С.В.1	Плата управления
FS.1	Предохранитель на 3 А



5. Рекомендации по монтажу оборудования

Если вы планируете установить камеру видеонаблюдения в условиях тропического климата, морского побережья, поблизости от соленой воды, сброса промышленных вод вызывающих коррозию или в условиях повышенной влажности, то в таких случаях смажьте каждый нержавеющий винт и гермовводы силиконовой смазкой (герметиком). Тем самым вы предотвратите возникновение электролизной коррозии и увеличите срок службы видеокамеры и термокожуха. Мы настоятельно рекомендуем установку блока защиты от перенапряжения (импульсных наводок) при монтаже камеры в районах частого прохождения грозových фронтов.